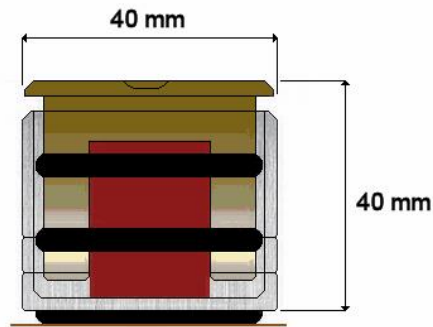




B 1

B1



B 1 est un nouveau support amortissant révolutionnaire.

Notre philosophie nous a d'abord conduit à satisfaire notre clientèle mais le B 1 est vraiment d'un usage universel. Il remplace avantageusement les pieds d'origine de la presque totalité des électroniques du marché et se prétend être un des meilleurs moyens de leur isolation.

Il peut aussi être utilisé comme pieds pour enceinte colonne ou sous le piètement d'une enceinte bibliothèque ou encore se substituer aux contrepointes sous les pieds du mobilier audio-vidéo.

Ce qui rend le B1 particulier et différent est la simplicité de sa conception modulaire. Il abrite un noyau cylindrique en matériau amortissant qui isole le pied du support sur lequel il est posé et qui absorbe les vibrations en les transformant en chaleur.

Le pied est adaptable aux différentes charges de l'appareil qu'il supporte par échange du cylindre amortissant interne. L'ensemble est livré dans un élégant coffret en bois contenant un jeu de 3 ou de 4 pieds et, pour chacun, 3 cylindres amortissants différents. Chaque noyau amortissant a été étudié pour produire le meilleur résultat possible en fonction de la charge supportée.

**Tableau de compatibilité
(ensemble de 4 pieds)**

Poids en kg	10	20	30	40	50	75	100	125	150	175	200	225	250	275	300	350	400
noyau noir	Parfait	Parfait	Parfait	Parfait	Parfait	Parfait	Parfait	Parfait	Parfait	Parfait	Parfait	Parfait	Parfait	Parfait	Parfait	Parfait	Parfait
noyau rouge	Parfait	Parfait	Parfait	Parfait	Parfait	Parfait	Parfait	Parfait	Parfait	Parfait	Parfait	Parfait	Parfait	Parfait	Parfait	Parfait	Parfait
noyau creux	Parfait	Parfait	Parfait	Parfait	Parfait	Parfait	Parfait	Parfait	Parfait	Parfait	Parfait	Parfait	Parfait	Parfait	Parfait	Parfait	Parfait

■ Parfait ■ Bon ■ Moyen □ Non recommandé

